

## APOTEKA: l'automate réfrigéré

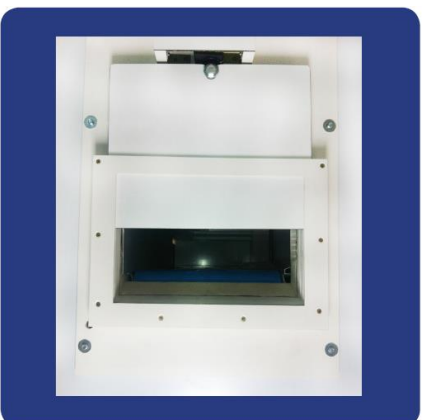


Retrouvez tous les avantages de l'automate APOTEKA pour les produits réfrigérés !

De par sa vitesse d'éjection et son mode de rangement ultrarapides, APOTEKA, l'automate réfrigéré est le seul à garantir le respect total de la chaîne du froid



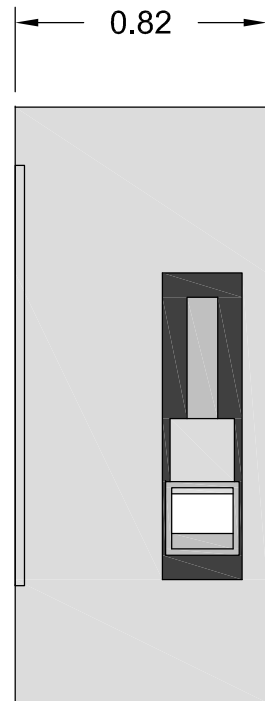
- Dimensions hors tout (Lxlxh en cm) : 134x82x194
- Capacité : environ 600 boîtes
- Stockage :
  - Environ 100 canaux à éjection automatisée
  - Une étagère pour des réserves ou une délivrance manuelle



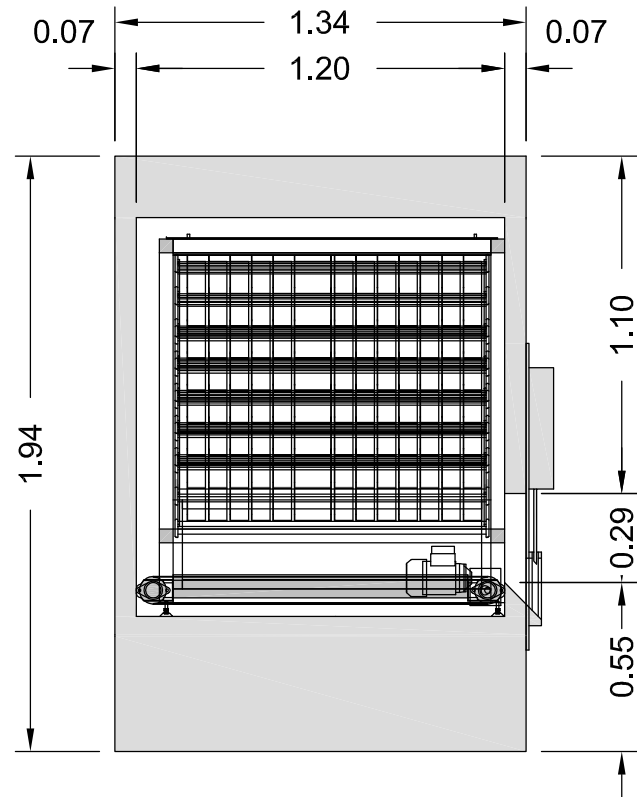
- Double sonde, double compresseur
- Porte double
- Trappe d'éjection automatisée
- Tapis de convoyage intégré
- Possibilité d'associer plusieurs modules réfrigérés



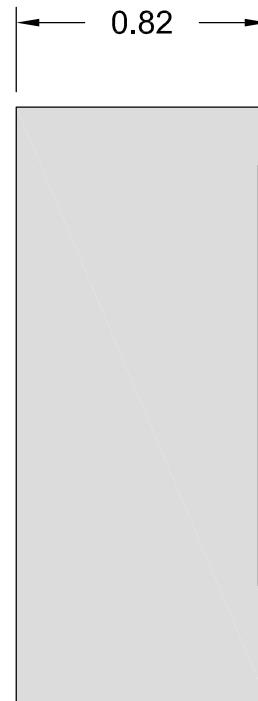
Vue de Droite



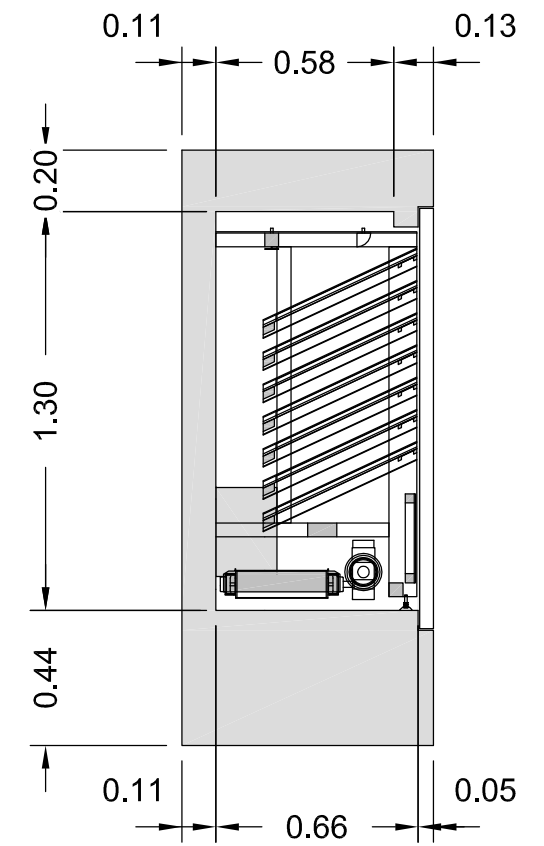
Vue de face  
(sans les portes)



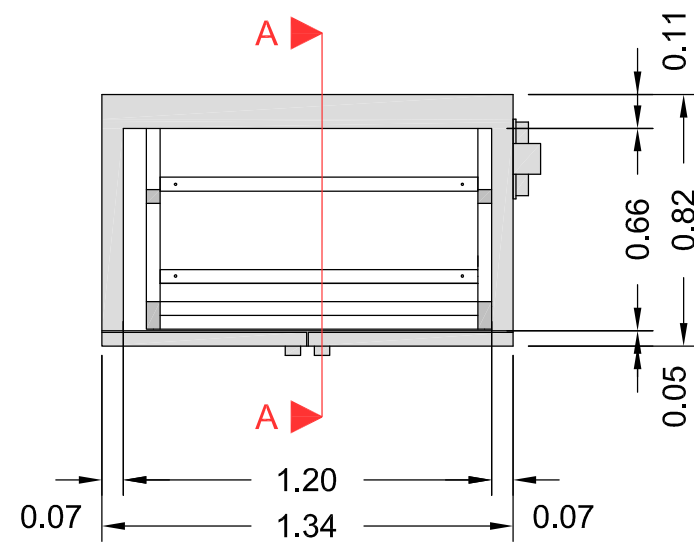
Vue de Gauche



Coupe A-A



Vue de dessus



Hauteur sous plafond

Hauteur sous faux-plafond

**MEKAPHARM**  
VOTRE TEMPS EST PRÉCIEUX

Frigo Apotéka

Conception / Fabrication / Installation de solutions technologiques pour vos projets

10, avenue de l'Industrie 61200 ARGENTAN tél. : 02 33 67 87 30 fax : 02 33 67 87 31

N° du Dossier:

Objet du Plan:

Affaire suivie par:

Echelle:

Bon pour Accord  
partie automate:

Bon pour Accord  
partie convoyage:

RDC

Olivier Resano

1/25

Projet d'implantation N°:

Date de mise à jour:

Dessiné par:

A3

021014

Cynthia Turland

Conditions  
d'Installation

- au niveau électrique prévoir 1 ligne monophasée 230V avec disjoncteur courbe D 25A et 1 différentiel 300mA en tête de chaque ligne arrivant dans une boîte de dérivation
- au niveau Informatique prévoir 1 prise RJ45 ADSL (télémaintenance), 1 ligne direct RS232 Catégorie 5 (liaison au serveur de la pharmacie sans baie de brassage).

Il est impératif, pour le bon fonctionnement du convoyage, de toujours préserver un dégagement de **22 cm** au dessus de tous les tapis quelqu'ils soient (lisse, à cordons ou à tasseaux) et à quelques endroits qu'ils circulent (passage sous une poutre, sous un linteau de porte, sous un réseau d'éclairage ou de sprinklers).